

# סגר הידראולי 300

סגרים הידראוליים להתקנה עליונה

מאפיינים:

גוף ביציקת אלומיניום

מאושר UL

תכונות:

ניתן לכיוון להתאמה לעומס בדרגות 2,3 ו-4

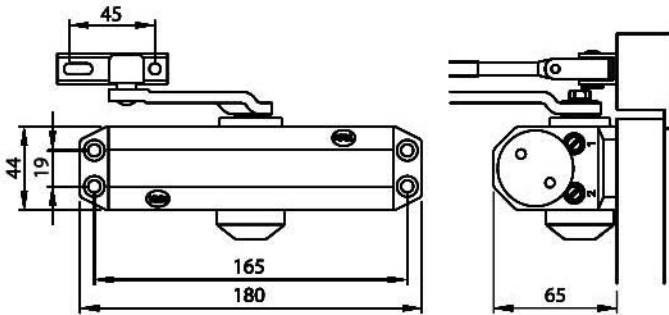
בורגי לכיוון מהירות סגירה וטריקה

מתאים לכנף ברוב מקסימום של 1100 מ"מ

מתאים להתקנה על גבי דלת במשקל עצמי של 80 ק"ג מקסימום

להתקנה סטנדרטית או בתוספת זרוע "פתוח קבוע" ומתאם PA

ניתן להשיג בגוון כסוף, לבן, חום, שחור, זהב



2	850mm	40 kg
3	950mm	60 kg
4	1100mm	80 kg

מס.	תאור	גימור	אריזה	מקט
1	סגר הידראולי סדרה 300	אפור	בועה	90100281
2	סגר הידראולי סדרה 300	אפור	קופסה	90100288
3	סגר הידראולי סדרה 300	לבן	בועה	90100282
4	סגר הידראולי סדרה 300	לבן	קופסה	90100119
5	סגר הידראולי סדרה 300	שחור	בועה	90100283
6	סגר הידראולי סדרה 300	שחור	קופסה	90200120
7	סגר הידראולי סדרה 300	משי	בועה	90100284
8	סגר הידראולי סדרה 300	משי	קופסה	90100145